



1/16 左前45°

丰田 2023款 雷凌 185T CVT运动版

行驶里程：1.16万公里

所在地：长沙市

过户次数：0次

初登日期：未落籍

排放标准：排放不详



80B 较好

此车结构件无事故损伤或修复，加强件无烧焊、切割修复，允许覆盖件有修复，无火烧，无泡水

268V

实车检测 赔付承诺



车辆综述

1、机盖 左前翼子板钣金油漆拆装，车身有贴纸

买卖双方责任

买方负责：车船税未见（存在欠税可能），年检到期时间未见，购车发票未见，交强险到期时间未见，实车与行驶证照片不相符、有改装

卖方责任：无

基本信息 (LVG*****748042)

初登日期	2023-04-26	使用性质	非营运	表显里程	1.16万公里	登记证出厂日	2023-04
注册地	湖南省长沙市	排放标准	排放不详	汽车厂商	广汽丰田	排量	1.20T
变速箱形式	无级变速箱(CVT)	车辆类型	小型轿车	能源类型	汽油	车身颜色	白色
座位数	5座	整车型号	丰田牌GTM7122LR	过户次数	0次	现使用方	汽车销售(服务)公司
是否进口	非进口						

手续信息

✓ 登记证	有(无抵押)	✓ 行驶证	有	⊙ 车船税	无
⊙ 购置税	未提供	⊙ 交强险有效期	无保险	⊙ 年检有效期	年检过期
✓ 车身铭牌	有	⊙ 备用钥匙	未提供	⊙ 外观改装	实车与行驶证照片不相符
⊙ 购车发票	无	✓ 车牌所在地	湘A		

基本照片 (16)



左前45°

右后45°

钥匙

前轮轮胎



主副驾驶座椅(前排座椅)



仪表盘



操作台(工作台)



档把饰板



中控台



车顶棚天窗



后排座椅



后排功能或出风口



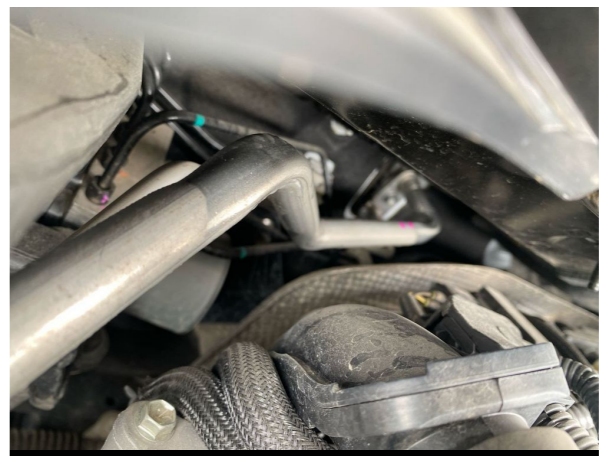
副驾驶座椅



行李箱



发动机舱

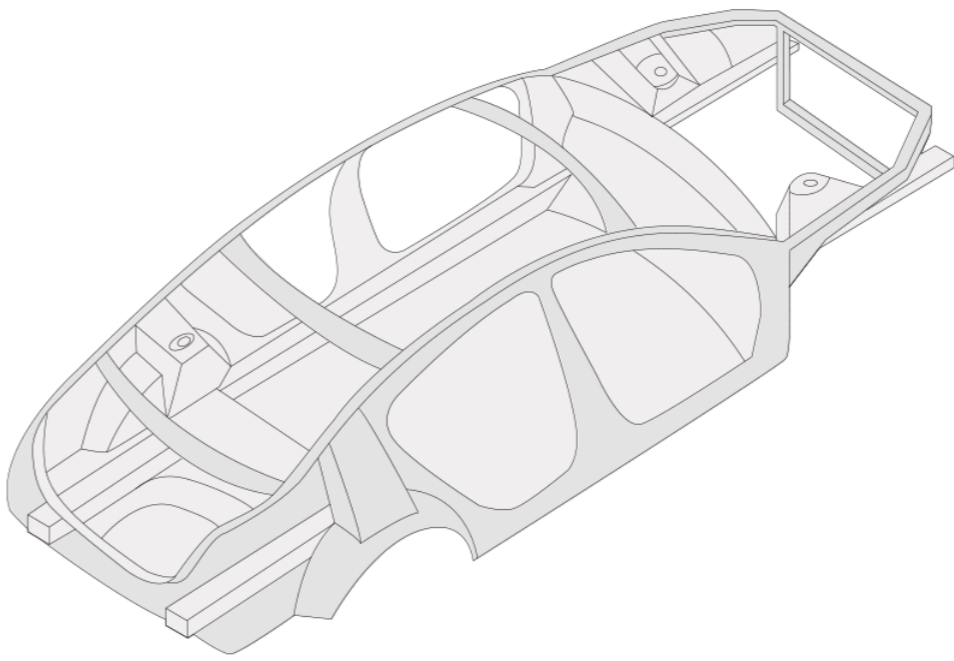
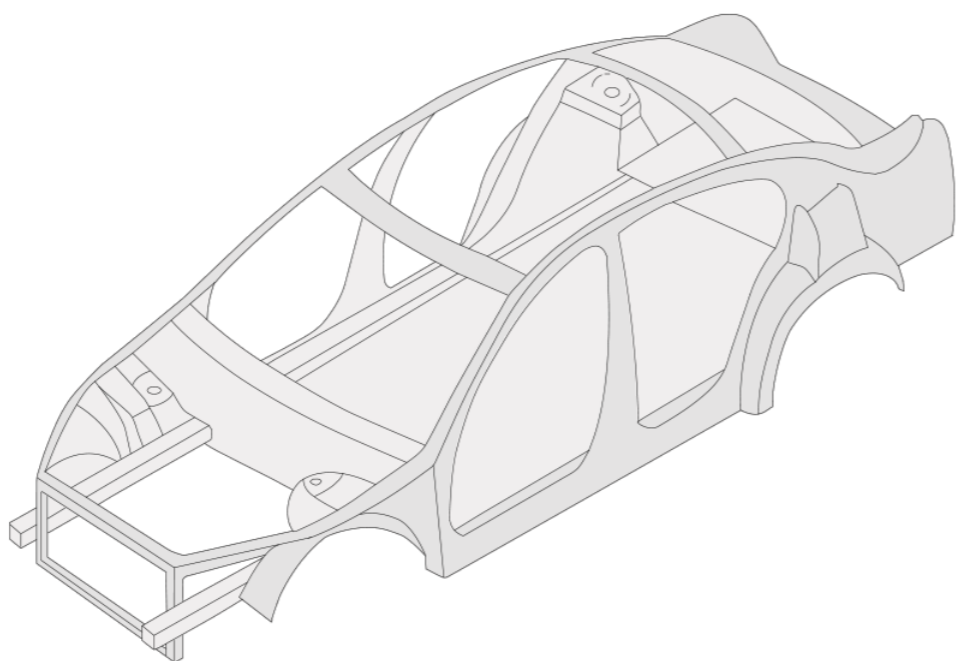


主三元催化器

车辆缺陷图

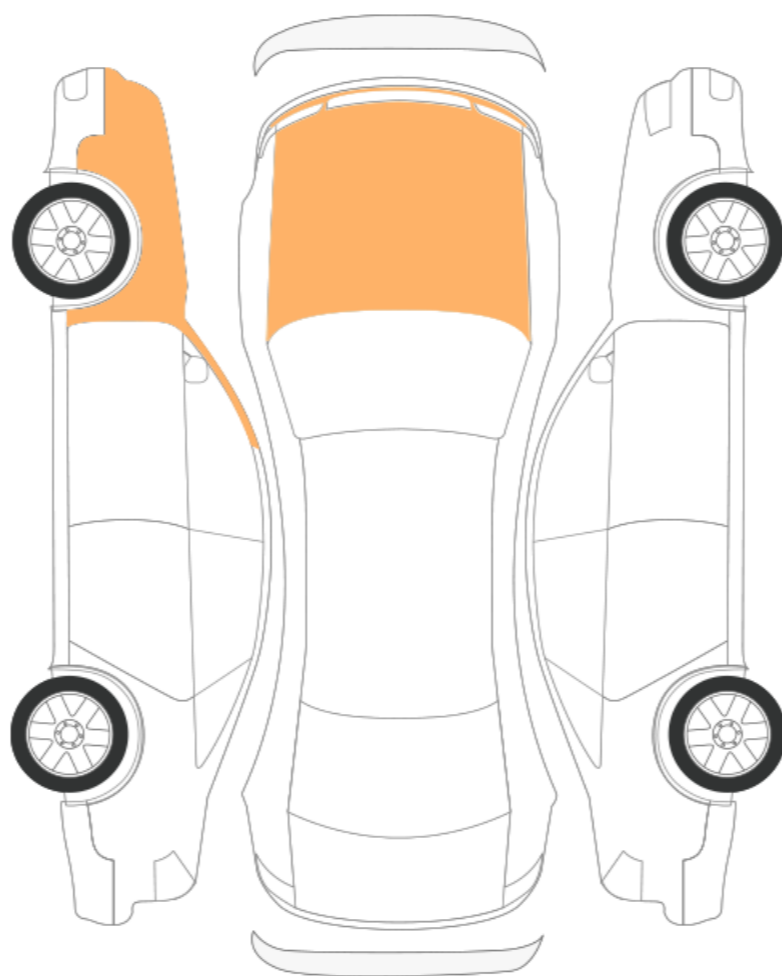
骨架图

● 轻微损伤 ● 严重损伤 ● 正常



漆面图

● 轻微损伤 ● 严重损伤 ● 正常



内饰图

● 轻微损伤 ● 严重损伤 ● 正常



手续照片 (4)



行驶证正面



行驶证副证



登记证1、2页



登记证3、4页

事故检查 (0)

未见明显异常

火烧检查 (0)

未见明显异常

泡水检查 (11)



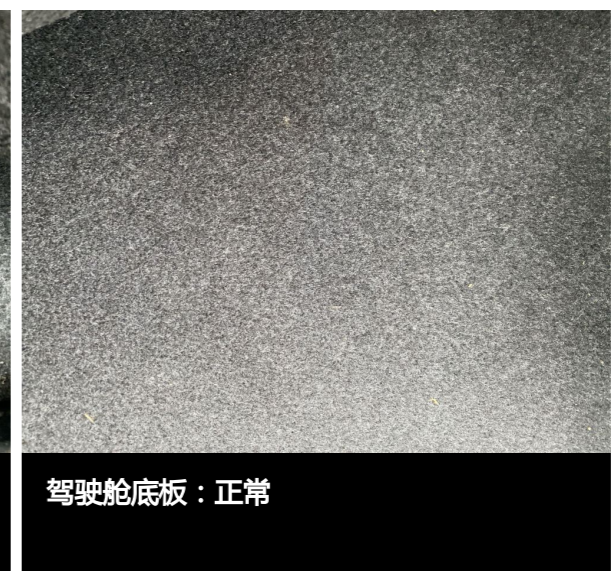
车顶篷：正常



点烟器底座：正常



地毯：正常



驾驶舱底板：正常



OBD接口：正常



转向柱：正常



主驾坐垫下方铁皮：正常



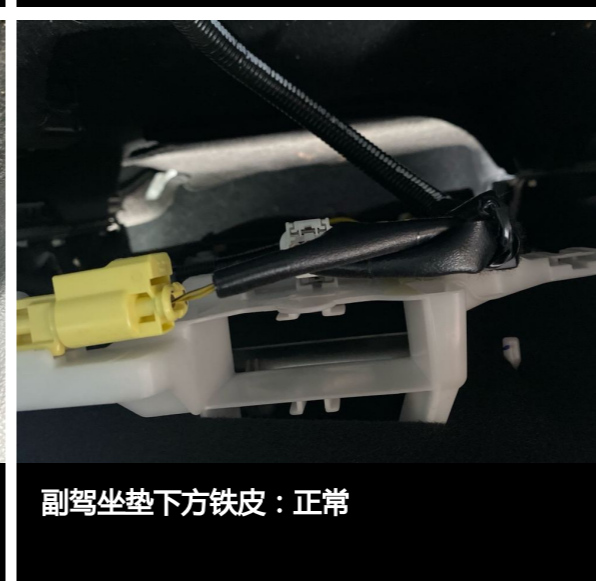
主驾座椅滑轨：正常



行李箱底板：正常



副驾座椅滑轨：正常



副驾坐垫下方铁皮：正常

外观检查 (5)



左A柱外侧：钣金修复,重做漆



左前门门槛梁：掉(爆)漆,划痕



左前翼子板：钣金修复,重做漆

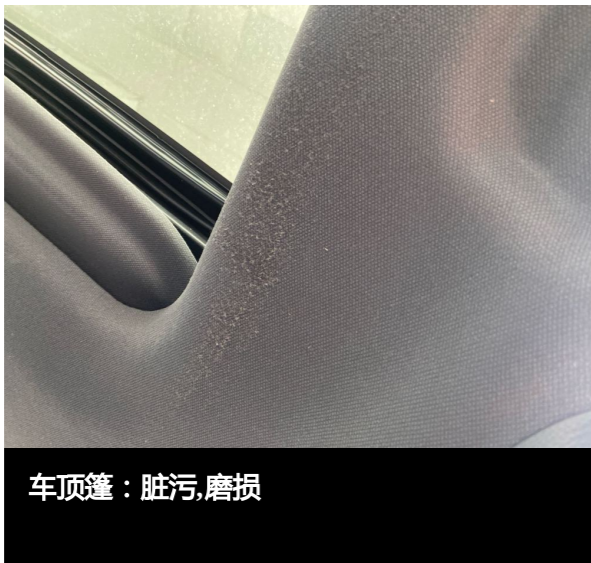


发动机舱盖：钣金修复,重做漆



发动机舱盖：钣金修复,拆装痕迹

内饰检查 (1)



车顶篷：脏污,磨损

动力检查 (0)

未见明显异常

电器检查 (0)

未见明显异常

机舱检查 (0)

未见明显异常

启动检查 (0)

未见明显异常

底盘检查 (1)



右后轮毂：刮蹭

其他检查 (0)

未见明显异常

视频检查 (0)

未见明显异常

报告出具日期：2025/10/16 检测编号：DY251015111316001

未经许可，任何企业或个人不得擅自转载报告内容（包括但不限于本文图片、文字等）并作为商业用途。车辆款型仅作参考，不做承诺；